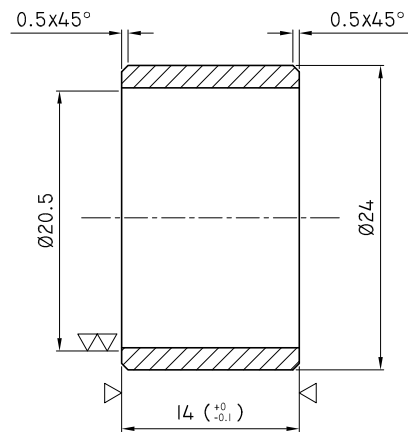


B

A

DISEÑO ELABORADO EN CAD. NO TOMAR MEDIDAS SOBRE EL MISMO.

2



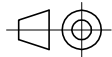
2

- NOTAS
- MATERIAL: ACERO F24 CON TERMINACION SUPERFICIAL ZINCADO PASIVADO PLATEADO (F.ZN 12, DESHIDROGENADO, PASIVADO PLATEADO)
- ELIMINAR CANTOS VIVOS

DISEÑO PROPIEDAD DE  
**Trenes Argentinos**

**Operadora Ferroviaria**  
SIN AUTORIZACION  
ESCRITA DE LA MISMA EL  
PRESENTE DISEÑO NO  
PODRA SER UTILIZADO  
PARA LA CONSTRUCCION  
DEL OBJETO  
REPRESENTADO NI SER  
ENTREGADO A TERCEROS  
O REPRODUCIDOS.  
LA SOCIEDAD SE RESERVA  
LOS DERECHOS DE  
PROPIEDAD QUE ACUERDA  
LA LEY.

DIMENSIONES EN MM. REPRESENTACION, COTAS Y SIMBOLOS: NORMAS IRAM.  
TOLERANCIAS NO INDICADAS: DIN 7168 GRADO MEDIO.  
TOLERANCIAS GEOMETRICAS: IRAM 4515. SIMBOLOS DE SOLDADURA: NORMAS IRAM. (SALVO INDICACION CONTRARIA)



CANTIDAD:	PESO UNIT. KG.	FECHA:	MATERIAL:	ACABADO:	SE COMPLEMENTA CON:	SUSTITUYE A:
1	0.01	26/01/16	S/NOTA			
	NOMBRE	FIRMA	FECHA	TÍTULO:		
DIBUJ.	G.FERRARI		26/01/2016	ANILLO DE SEPARACION ENTRE RODAMIENTOS		
VERIF.	M.HARRIS		26/01/2016	DISPOSITIVO PORTA PALPADORES PARA INSPECCION DE		
APROB.	M.SOLER		26/01/2016	TESTA POR US - COCHES ELECTRICOS CSR LS/LM		
FABR.				SUBGERENCIA DE DESARROLLO Y NORMAS TECNICAS		
CALID.						
SIMBOLO:	TABLA:	MODIFICACIONES			N.º DE PLANO	
		A			8-76-0-06-1-056-A	
N.U.M.:	87600610500N			ESCALA: S/E		A4
					HOJA --	

B

A

IMPORTANTE: EL PROVEEDOR DEBERA SUMINISTRAR UNA MUESTRA, LA CUAL DEBE SER APROBADA POR SUBGERENCIA DE DESARROLLO Y NORMAS TECNICAS ANTES DE LA ENTREGA DEL PRIMER LOTE - FECHA DE APROBACION: - FIRMA